

# GEWU® - NEWS

Ausgabe 1

August 2003

## MTS - Empfänger MTS.300

Der MTS-Empfänger MTS.300 ersetzt, ab sofort, den bisherigen Empfänger MTS.200

Er ist universell für Betriebsspannungen von 6-12V verwendbar.

Er ist natürlich voll kompatibel zum bisherigen MTS-System.

Die Abmessungen konnten drastisch verkleinert werden.

Jetzt ist ein Einbau auch in Modellen bei denen es eng zugeht möglich.

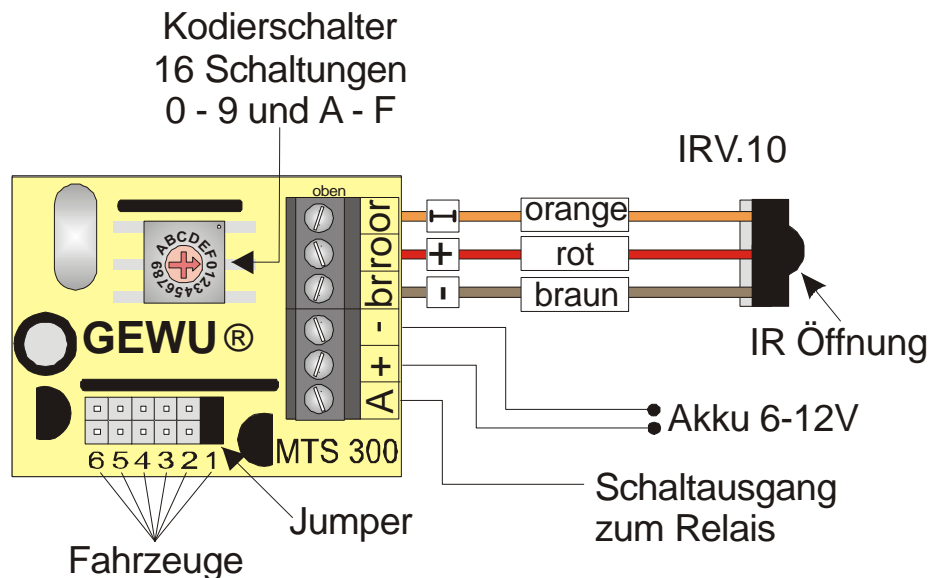
Einfacher Anschluß über eine 6 polige Schraubklemmleiste.

Abmessungen: ca. 37,3 x 28,3 mm

### Preis:

MTS.300 **38,50 €**  
(inkl. IRV.10)

Lieferbar ab ca. Mitte August 2003



(ca.) **Originalgröße**

Die Information für den Truck - Modellbau

Jürgen Gerold  
Ruselstr. 5  
D-84149 Velden / Vils

**GEWU®**-ELECTRONIC

Internet: [www.gewu.de](http://www.gewu.de)

E-Mail: [gewu.gerold@t-online.de](mailto:gewu.gerold@t-online.de)



08742 / 91 81 33



Fax: 08742 / 91 81 34